

## HASZNÁLATI UTASÍTÁS

### AUTÓS FELFÚJHATÓ MATRAC

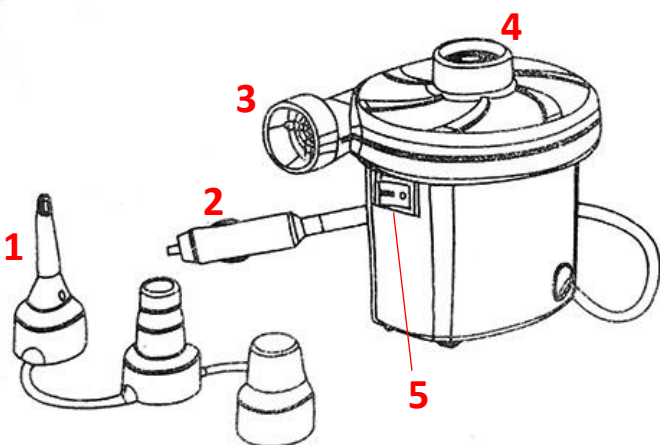
#### KOMPONENSEK

- Felfújható autómattac
- Párna (2x)
- Légpumpa
- Hordozótáska
- Javító készlet

#### MŰSZAKI ADATOK

- Szivattyúfeszültség: DC12V
- Szivattyúfrekvencia: 50Hz
- Szivattyú teljesítmény: 75W
- Ágymérete: 135 \* 85 \* 45cm
- Egybe hajtott ágymérete: 31 \* 30 \* 12cm
- Szín: fekete, bézs

#### HASZNÁLAT

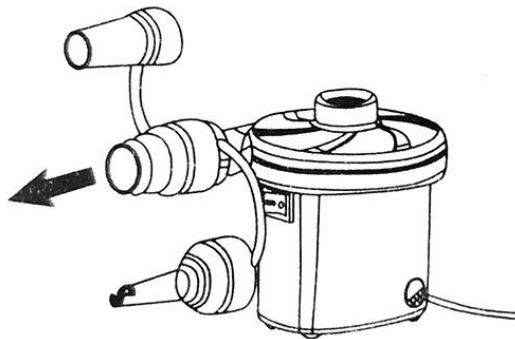


- (1) Fúvóka
- (2) Autós csatlakozó
- (3) Inflációs port/felfújásra alkalmas nyílás
- (4) Deflációs port/leeresztésre alkalmas nyílás
- (5) ON/ OFF kapcsoló

#### MŰVELETI UTASÍTÁSOK

##### ○ FELFÚJÁS

1. Csatlakoztassa a szivattyút a 12 voltos egyenáramú automata autó cigarettagyújtóhoz.
2. Csatlakoztassa az adaptert az inflációs porthoz a csatlakozóval.
3. Tartsa a szivattyút a felfújható matrac szelepe felé, és kapcsolja be a felfújási funkciót / ill. kapcsolja ki azt. (A "-" on a kapcsoló eszközön azt jelenti "ON" az "O" azt jelenti, hogy "OFF".)



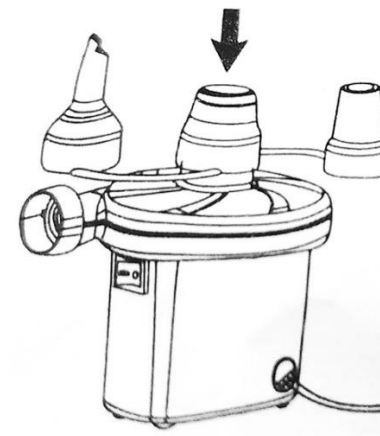
A felfújható matrac szelepét nem szabad elzárni, ellenkező esetben túlmelegedhet és károsíthatja a szivattyút. Soha ne használja a légtelenítő szellőzőt az elem felfújásakor.

##### ○ LEERESZTÉS

1. Nyissa meg a felfújható matrica szelepét.
2. Szerelje be a megfelelő fúvókát (1)

deflációs nyílásba.

3. Amikor a fúvóka a szivattyúra van szerelve, csatlakoztassa azt a matracon lévő inflációs / leeresztő szelephez, és nyomja meg az ON / OFF gombot (5).



A matracon lévő visszacsapó szelepet nem szabad elzárni, különben a szivattyú megsérülhet. Soha ne használja a szivattyú felfújó nyílását (4) a leeresztés céljából.

A matracnak a vezérlőszelepen keresztüli gyors felfújásához csak a szelep felső részét nyissa ki (hogy a biztonsági szelep még rögzítve marad), majd csatlakoztassa közvetlenül a szivattyúhoz. A leeresztéshez nyissa ki a biztonsági szelepet.

## FONTOS

1. A tápegységnek 12 voltos egyenáramú autós cigarettagyújtónak kell lennie.
2. A szivattyú nem alkalmas folyamatos használatra.
3. Amikor a szivattyút nagy adapterrel használja, hagyja 5 percig pihenni minden 10 percenként. Ha pedig kis adapterrel használja, hagyja 5 percig pihenni minden 5 perc után.
4. Tartsa a szivattyút a gyermekektől távol.
5. Ne akadályozza meg az inflációs / deflációs portot, és tartsa folyamatosan szellőztetve.
6. A gyors felfújás és a motor munkaidejének lerövidítése érdekében mindig használja a megfelelő adaptert a felfújható elem szelepének méretétől függően.

## VIGYÁZAT

1. A kockázat csökkentése érdekében forduljon szakképzett villanyszerelőhöz, hogy azonnal javítsa vagy cserélje ki a sérült kábelt.
2. Felfújás közben óvatosan kövesse az utasításokat.
3. Soha ne lépje túl az ajánlott nyomást, ellenkező esetben súlyos sérülést okozhat a a matrac.
4. Soha ne hagyja a szivattyút felügyelet nélkül használatakor.
5. Ne tartsa/használja a szivattyút nedves körülmények között.
6. Soha ne engedje, hogy a szivattyú használatakor homok, stb. kerüljön az inflációs / deflációs nyílásba.
7. A szivattyú működése közben soha ne nézzen be belsejébe, és ne irányítsa az inflációs/deflációs nyílást a szeméi felé.

8. Soha ne próbálja meg a kezéz vagy az ujjait az inflációs/deflációs nyílásba helyezni.

